

ЭЛЕКТРОННЫЕ ВЕСЫ СЕРИИ NP / NP-S

РУКОВОДСТВО ПО ЭКСПЛУАТАЦИИ ТЕХНИЧЕСКИЙ ПАСПОРТ

NP-1000

NP-1000S

NP-2000

NP-2000S

NP-5000

NP-5000S

NP-5001

NP-5001S

NP-12K

NP-12KS

NP-20K

NP-20KS

NP-30K

NP-30KS





AND

A&D Company, Limited

1. МЕРЫ ПРЕДОСТОРОЖНОСТИ

Все сообщения, имеющие отношение к безопасности работы с весами, отмечены словами “ПРЕДУПРЕЖДЕНИЕ” или “ПРЕДОСТЕРЕЖЕНИЕ” в соответствии с нормами ANSI Z535.4 (Американский Национальный Институт Стандартизации: «Безопасность продукции: надписи и знаки»). Значение этих терминов следующее:

 ПРЕДУПРЕЖДЕНИЕ	Потенциально опасная ситуация, которая может стать причиной смерти или серьезной травмы.
 ПРЕДОСТЕРЕЖЕНИЕ	Потенциально опасная ситуация, которая может стать причиной травмы - незначительной или средней тяжести.

- Настоящее руководство пользователя может быть отредактировано в любое время без предварительного уведомления с целью улучшения качества.
- Спецификация изделия может быть изменена без каких-либо обязательств со стороны производителя.
- При работе с весами NP необходимо всегда соблюдать нижеследующие меры предосторожности.

ПРЕДУПРЕЖДЕНИЕ

Пользуйтесь только специальным сетевым адаптером (9V), который является дополнительной принадлежностью к весам. Другие адаптеры могут вызвать повреждение весов.

Обслуживание весов, а также их настройка, может выполняться только квалифицированным персоналом.

ПРЕДОСТЕРЕЖЕНИЕ

Не устанавливайте весы под прямой солнечный свет. Это может привести к потере цвета или неправильной работе весов.

Избегайте перегрузки весов и ударов по ним.

При перемещении весов не беритесь за платформу, это может вызвать повреждение весов.

Не смешивайте батарейки разных типов. Производите замену всех батареек одновременно.

Если весы не будут использоваться в течение длительного времени, извлеките все батарейки, чтобы избежать их протечки.

Весы не являются влагонепроницаемыми. Избегайте попадания воды на весы.



Сохраняйте инструкцию для последующего применения.

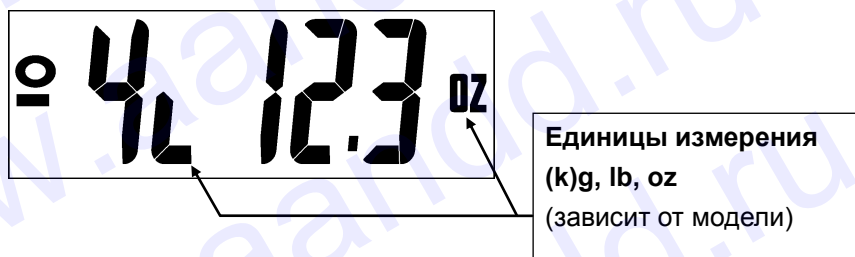
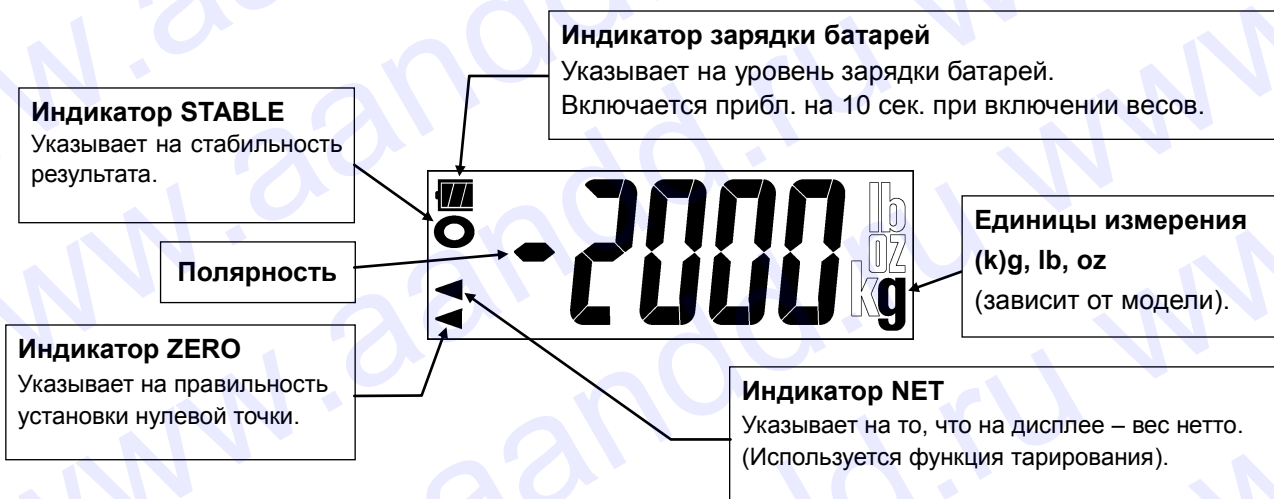
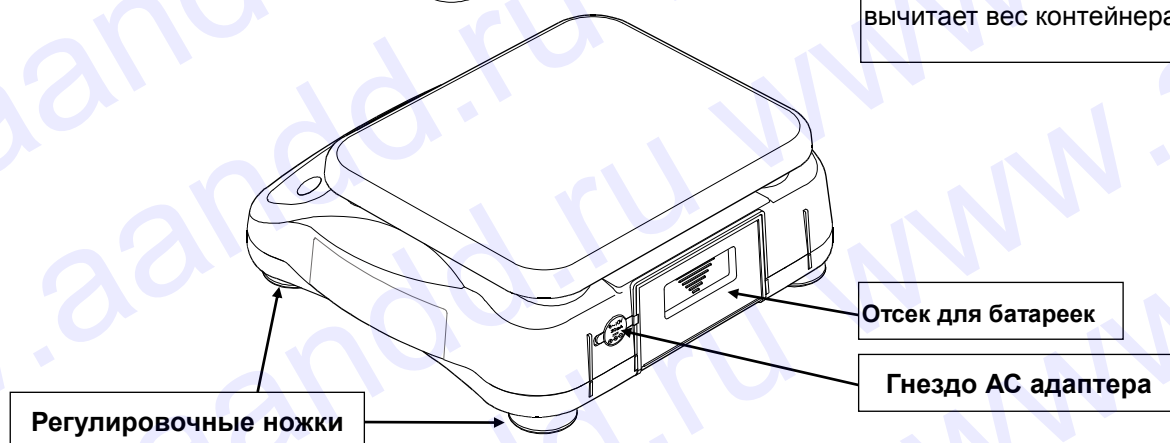
Сохраняйте упаковку для ее дальнейшего использования при доставке весов в органы сертификации для регулярной ежегодной поверки.

СОДЕРЖАНИЕ

1. Меры предосторожности	1
2. Описание частей весов	3
3. Подготовка к работе	4
4. Взвешивание	5
5. Калибровка	6
6. Основные технические характеристики	7
7. Спецификация от производителя	8
8. Комплектность поставки	9
9. Ссылка на методику поверки	9
10. Техническое обслуживание	9
11. Гарантийный и текущий ремонт	9
12. Хранение и утилизация	9

Copyright©2006 A&D Company, Limited

2. ОПИСАНИЕ ЧАСТЕЙ ВЕСОВ

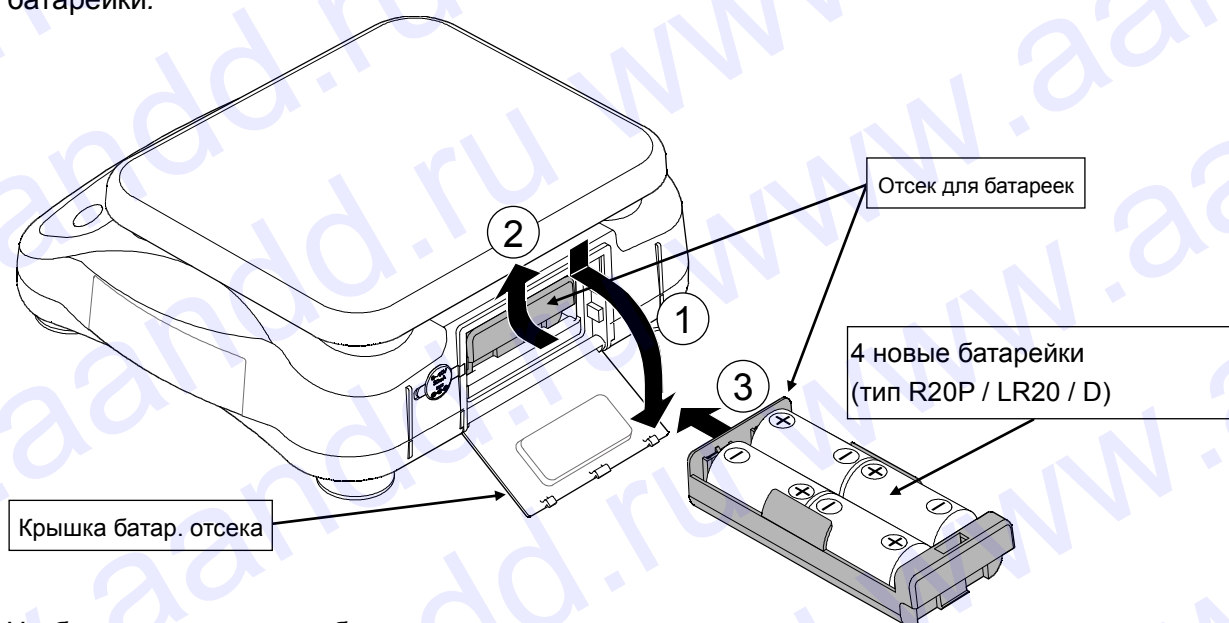


3. ПОДГОТОВКА К РАБОТЕ

Установка батареек

ПРЕДОСТЕРЕЖЕНИЕ

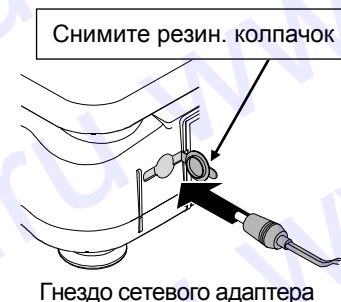
- Соблюдайте полярность при установке батареек. Знаки полярности указаны на отсеке для батареек.
- Замените батарейки при появлении на дисплее индикации lb.
- Не смешивайте новые и использованные батарейки. Не смешивайте батарейки различных типов.
- Если весы не будут использоваться в течение длительного времени, извлеките батарейки.



- 1 Чтобы открыть отсек для батареек, переместите крышку вниз.
 - 2 Потяните батарейный бокс, чтобы открепить его; вытяните его наружу
 - 3 Вставьте четыре новые батарейки (тип R20P / LR20 / D). Следите за полярностью.
- Батарейки не входят в комплект поставки.

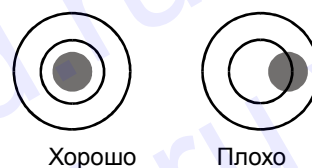
Подключение сетевого адаптера (опция)

Убедитесь, что сетевой адаптер соответствует параметрам вашей сети. Снимите резиновый колпачок и подключите сетевой адаптер.



Установка весов

Поместите весы на прочную поверхность для взвешивания и отрегулируйте их установку с помощью регулировочных ножек и пузырькового уровня.



4. ВЗВЕШИВАНИЕ

Перед взвешиванием

Проверка функции автоматического отключения питания

Если весы оставлены включенными, и на дисплее присутствует индикатор стабильности, питание весов будет отключено приблизительно через 5 минут.

Для отключения/включения данной функции нажмите клавишу [ON/OFF], одновременно держа нажатой клавишу [RE-ZERO]. На дисплее появится индикация (функция отключена) или (функция включена).

Выберите установку путем нажатия клавиши [RE-ZERO], которая переключает индикацию дисплея, затем нажмите клавишу [UNITS]. На дисплее появится сообщение , и весы вернуться в режим взвешивания.

Сообщение об ошибке

- | | |
|------------------------------------|--|
| <input type="text" value="e"/> | Перегрузка: снимите слишком тяжелый груз с платформы весов. |
| <input type="text" value="-----"/> | Нулевая точка весов смещена, либо весы не стабилизируются после включения. Убедитесь в том, что платформа весов пуста и ни с чем не соприкасается. |
| <input type="text" value="lb"/> | Разрядка батареек: замените батарейки или подключите сетевой адаптер. |

Калибровка перед взвешиванием

Прочтите главу “Калибровка” и, если потребуется, откалибруйте весы для обеспечения точного взвешивания.

Процедура взвешивания

1. Включение весов

Для включения весов нажмите клавишу [ON/OFF]. В течение нескольких секунд будут светиться все сегменты дисплея, затем на дисплее появится индикация .

2. Начало взвешивания

Если вы не используете контейнер для взвешивания,

проверьте, есть ли на дисплее индикация . Если нет, нажмите клавишу [RE-ZERO] для обнуления дисплея. Поместите объект для взвешивания на платформу. Когда результат взвешивания станет стабильным, на дисплее весов появится индикатор стабильности.

Если вы используете контейнер для взвешивания,

поместите пустой контейнер на платформу. Дождитесь появления индикатора стабильности и нажмите клавишу [RE-ZERO]. Поместите объект для взвешивания в контейнер. Когда результат взвешивания станет стабильным, на дисплее весов появится индикатор стабильности.

Выбор единиц измерения

Для выбора единицы измерения (“(k)g”, “lb”, “oz” или “lb-oz”) нажмите клавишу [UNITS]. При включении весов высвечивается единица измерения, которая была активна в момент выключения весов.

5. КАЛИБРОВКА

Когда необходима калибровка

Калибровка может потребоваться при первоначальной установке весов, при их перемещении на значительное расстояние. Рекомендуется также периодическая калибровка весов.

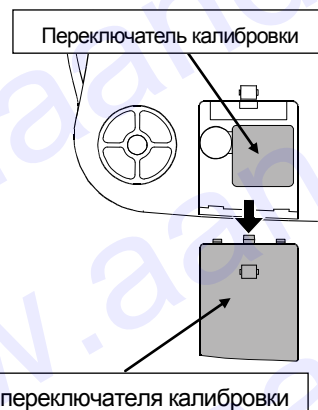
Калибровка с помощью калибровочной гири

1. Войдите в режим калибровки

Нажмите клавишу [ON/OFF] для отключения питания.

Нажимая одновременно клавиши [RE-ZERO] и [UNITS], нажмите клавишу [ON/OFF]. На дисплее появится индикация `Cal`.

Вы можете также, находясь в режиме взвешивания, снять крышку переключателя калибровки на нижней панели весов и нажать переключатель калибровки. На дисплее появится индикация `Cal`.



2. Калибровка нулевой точки

Для калибровки нулевой точки нажмите клавишу [RE-ZERO]. На дисплее появится индикация `Cal0`.

Дождитесь появления индикатора стабильности и нажмите клавишу [RE-ZERO]. На дисплее на несколько секунд появится индикация `CalF`. Если необходимо выполнить только калибровку нулевой точки, нажмите клавишу [UNITS]. После выполнения процедуры весы автоматически вернуться в режим взвешивания.

3. Калибровка диапазона

Когда на дисплее появится индикация `CalF`, поместите гирю в центр платформы. Дождитесь появления индикатора стабильности и нажмите клавишу [RE-ZERO]. На дисплее весов появится индикация `end`, и весы автоматически вернуться в режим взвешивания. См. информацию о калибровочных гирях в главе "Спецификация".

Калибровка путем компенсации ускорения свободного падения

Весы откалиброваны на заводе-изготовителе* при величине ускорения свободного падения 9.798м/сек^2 . Если в том месте, где вы собираетесь использовать весы, ускорение свободного падения имеет другое значение, и если у вас нет калибровочной гири, вы можете откалибровать весы путем компенсации ускорения свободного падения.

* - если Вы приобрели весы у официальных представителей компании A&D на территории России, весы уже прошли процедуру калибровки через ускорение свободного падения (для центрального региона 9,814), ее менять не нужно.

1. Установка нового значения ускорения свободного падения

Имея на дисплее индикацию `Cal`, нажмите клавишу [UNITS], на дисплее появится значение ускорения свободного падения `9.798`. Нажмите клавишу [RE-ZERO] для увеличения значения мигающей цифры или клавишу [UNITS] для перемещения к следующей цифре.

2. Сохранение значения в памяти

Нажмите и удерживайте клавишу [UNITS], одновременно нажмите клавишу [RE-ZERO], затем отпустите клавишу [UNITS]. На дисплее появится индикация `end`, а затем `Cal`. Для завершения процедуры выключите весы.

6. ОСНОВНЫЕ ТЕХНИЧЕСКИЕ ХАРАКТЕРИСТИКИ

Наименование параметра	Модификация весов						
	NP-1000 / NP-1000S	NP-2000 / NP-2000S	NP-5000 / NP-5000S	NP-5001 / NP-5001S	NP-12K / NP-12KS	NP-20K / NP-20KS	NP-30K / NP-30KS
Наибольший предел взвешивания (НПВ), г	1000	2000	5000	5000	12000	20000	30000
Наименьший предел взвешивания (НмПВ), г	10	20	40	20	100	200	400
Дискретность отсчета (d) и цена поверочного деления (e), г	0,5	1	2	1	5	10	20
Класс точности по ГОСТ 29329	Средний III						
Пределы доп. погрешности взвешивания при первичной поверке (в эксплуатации), ± г. от НмПВ до 500e вкл. св. 500e до 2000e вкл. св. 2000e	±0,5(±0,5)	±1(±1)	±2(±2)	±1(±1)	±5(±5)	±20(±20)	±5(±5)
	±0,5(±1)	±1(±2)	±2(±4)	±1(±2)	±5(±10)	±20(±40)	±5(±10)
	-	-	±4(±6)	±2(±3)	±10(±15)	±40(±60)	±10(±15)
Порог чувствительности, г, не более	0,7	1,4	2,8	1,4	7	14	28
Диапазон выборки массы тары, % от НПВ	0...100						
Время взвешивания, с, не более	2						
Условия эксплуатации : -диапазон рабочих темпер., °С -относительная влажность воздуха, %	От минус 10 до плюс 40 Не более 85						
Параметры сетевого питания: - напряжение, В - частота, Гц - потребляемая мощность, Вт	220 ^{+10%} _{-15%} 50 ±1 11						
Напряжение электр. питания от источника постоянного тока, В	4 x 1,5 В						
Габаритные размеры платформы весов, мм	230x190						
Габаритные размеры, мм	265x250x103						
Масса весов, кг, не более	1,9 / 2,1						
Вероятность безотказной работы за 1000 ч	0,92						
Средний срок службы, лет	8						

7. СПЕЦИФИКАЦИЯ ОТ ПРОИЗВОДИТЕЛЯ

Модель	NP-1000/S	NP-2000/S	NP-5000/S	NP-5001/S	NP-12K/S	NP-20K/S	NP-30K/S	
НПВ х Разрешение	(кг)	1000г x 0.5г	2000г x 1г	5000г x 2г	5000г x 1г	12кг x 5г	20кг x 10г	30кг x 20г
	lb	2.2lb x 0.001lb	4.4lb x 0.002 lb	11lb x 0.005lb	11lb x 0.005lb	26lb x 0.01lb	44lb x 0.02 lb	66lb x 0.05 lb
	oz	35oz x 0.02oz	70oz x 0.05oz	176oz x 0.1oz	176oz x 0.1oz	423oz x 0.2oz	705oz x 0.5oz	1058oz x 1oz
	lb-oz	2.2lb x 0.1oz	4.4lb x 0.1oz	11lb x 0.1oz	11lb x 0.1oz	26lb x 1oz	44lb x 1oz	66lb x 1oz
Нелинейность	±1 г	±2 г	±5 г	±5 г	±10 г	±20 г	±30 г	
Повторяемость	1 г	2 г	5 г	5 г	10 г	20 г	30 г	
Дрейф чувствительности	±0.015% / °C TYP (5°C~35°C)							
Рабочая температура	-10°C~40°C , ОВВ не более 85% (без конденсации)							
Дисплей	25 мм, жидкокристаллический дисплей, 7 сегментов							
Частота обновления дисплея	Прибл. 10 раз/сек							
Питание	4 батарейки типа R20P / LR20 / "D" или сетевой адаптер							
Срок службы батареек	Прибл. 800 часов при использовании алкалиновых батареек при 20°C							
Размер платформы	230 x 190 мм							
Габариты	265 x 250 x 103 мм							
Масса весов	Прибл. 1,9 кг (NP), 2,1 кг (NP-S)							
Калибровочная гиря	1000г±0.1г	2000г±0.2г	5000г±0.5г	5000г±0.5г	10кг±1г	20кг±2г	30кг±4г	
Аксессуары	Руководство пользователя							
Опции	Сетевой адаптер							

8. КОМПЛЕКТНОСТЬ ПОСТАВКИ

	Наименование	Количество	Примечание
1	Весы электронные NP/NP-S	1 шт.	
2	Руководство по эксплуатации	1 экз.	

Область применения весов: предназначены для статического взвешивания различных грузов на предприятиях, складах и в торгующих организациях.

9. ССЫЛКА НА МЕТОДИКУ ПОВЕРКИ

Первичная и периодическая поверки весов проводятся в соответствии с ГОСТ 8.453 «Весы для статического взвешивания. Методы и средства поверки».

Межповерочный интервал: 1 год

10. ТЕХНИЧЕСКОЕ ОБСЛУЖИВАНИЕ

- Не разбирайте весы. В случае необходимости обслуживания или ремонта весов обращайтесь в сервисную службу A&D.
- Не используйте органические растворители для чистки весов. Очищайте весы с помощью ткани, смоченной водой с нейтральным моющим средством.
- Следите за тем, чтобы жидкость, растворители и т.д. не попадали внутрь весов.

11. ГАРАНТИЙНЫЙ И ТЕКУЩИЙ РЕМОНТ

1) ГАРАНТИЙНЫЙ РЕМОНТ

Сроки гарантии указаны в гарантийном талоне, который является неотъемлемой частью сопроводительной документации.

Гарантийный ремонт включает в себя выполнение ремонтных работ и замену дефектных частей и не распространяется на детали отделки, элементы питания, расходные материалы и прочие детали, подверженные естественному износу.

Не разбирайте самостоятельно весы, не пытайтесь производить ремонт своими силами.

Изделие снимается с гарантии:

При наличии механических повреждений, при наличии постороннего вмешательства, при несоблюдении потребителем правил эксплуатации, при умышленной или ошибочной порче изделия, при попадании внутрь изделия посторонних предметов, жидкостей, насекомых, при выполнении ремонта в неавторизованных сервисных центрах и внесении изменений в конструкцию прибора.

2) ТЕКУЩИЙ РЕМОНТ

При поломке или отказе в работе изделия потребитель доставляет прибор продавцу или в авторизованный сервисный центр A&D.

Текущий ремонт изделия осуществляется только в авторизованных сервисных центрах (адреса и телефоны сервисных центров см. в гарантийном талоне или на сайте фирмы-поставщика).

Фирма-производитель гарантирует выполнение гарантийных обязательств согласно статье 18 Закона РФ «О защите прав потребителей».

12. ХРАНЕНИЕ И УТИЛИЗАЦИЯ

Хранение и утилизация прибора должна осуществляться в соответствии с ГОСТ 2.601-95 «**ЕСКД. Эксплуатационные документы**».

Хранения прибора:

Температура хранения: от -10°C до 40°C.

Влажность воздуха: не менее 30%, не более 85%

Утилизация:

Прибор содержит материалы, которые можно перерабатывать и повторно использовать.

Утилизация проводится в соответствии с местным законодательством.

При утилизации обращайтесь в специализированные организации по утилизации.



ФИРМА-ИЗГОТОВИТЕЛЬ

A&D Company, Limited

3-23-14 Higashi-Ikebukuro, Toshima-ku, Tokyo 170-0013 JAPAN

Telephone: [81] (3) 5391-6132 Fax: [81] (3) 5391-6148

ЭЙ энд ДИ, Япония

170-0013, Япония, г. Токио, Тошима-Ку, Хигаши-икебукуро, 3-23-14

Тел: [81](3)5391-6132

Факс: [81](3)53916148

ФИРМА-ПОСТАВЩИК

A&D RUS CO., LTD, Russia

Vereyskaya st., 17, Moscow, 121357 RUSSIA

Tel: [7](495)221-52-17

Факс: [7](495)983-30-59

Компания ЭЙ энд ДИ РУС, Россия

121357, Россия, г. Москва, ул. Верейская, 17

Тел: [7](495)221-52-17

Факс: [7](495)983-30-59

Дата изготовления:

IMADNP0709